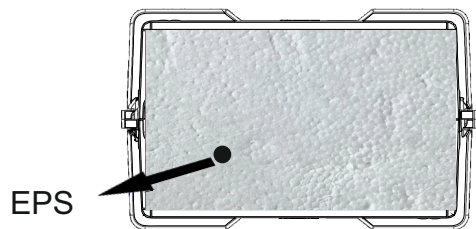
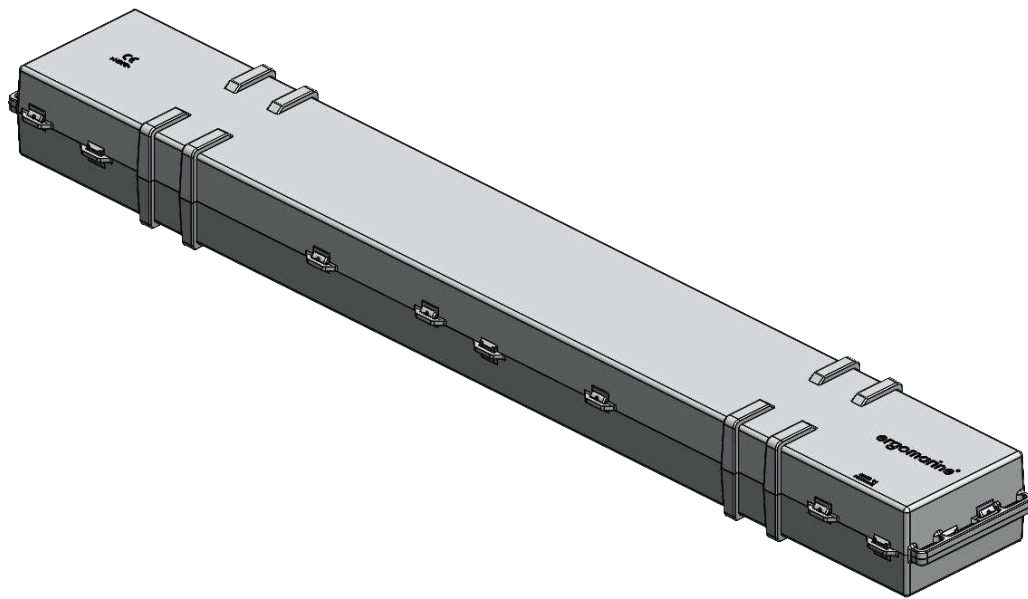


ergomarine[®]

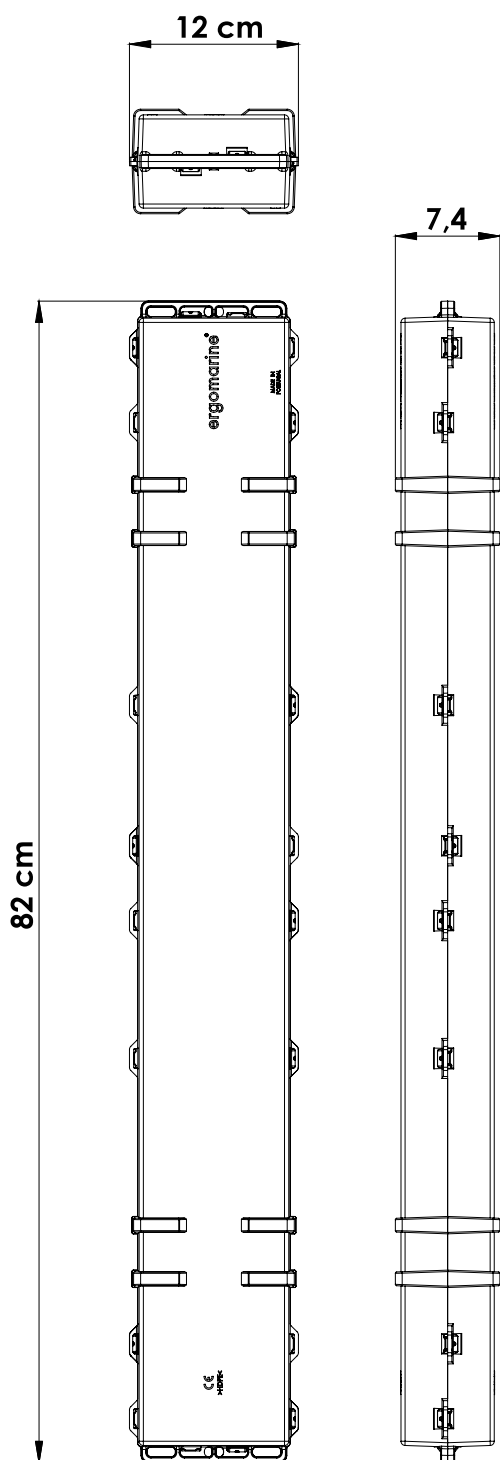
Sustainable Aquaculture



ERGOFLOAT 80

Ficha Técnica





ERGOFLOAT 80

Especificações:

Material : >PEAD< (UV)
Núcleo : EPS compacto
Impulso: 4,8 kg
Medidas: 822 x 120 x 74 mm
Múltiplos pontos de amarração

SUSTENTABILIDADE

O flutuador ERGOFLOAT 80, **insubmersível**, é robusto, produzido em >PEAD< **anti UV**, devidamente identificado no produto. O seu tempo de vida útil é superior a **5 anos**, sendo **desmontável** no final, para triagem de materiais e posterior **reciclagem**.

O EPS no interior está protegido do sol, intempéries e das aves, a fim de assegurar que os ecossistemas marinhos e costeiros não sofram impactos negativos.



Made in Portugal