

ergomarine[®]

Sustainable Aquaculture



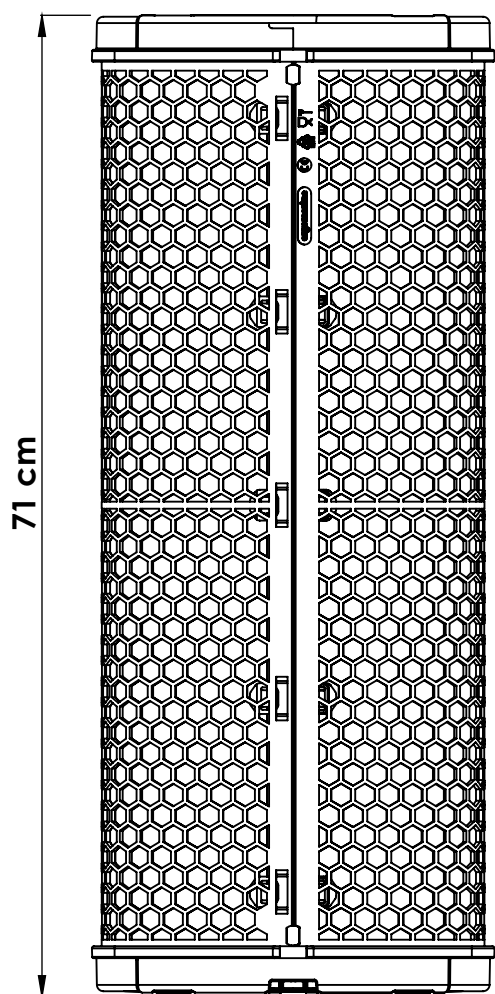
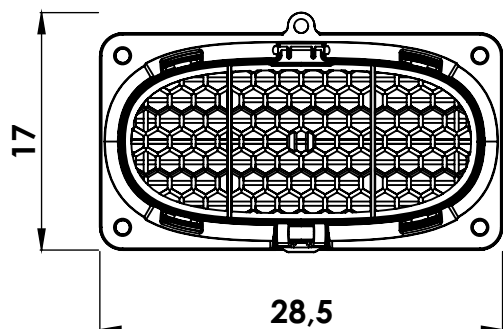
GAIOLA ERGOMARINE



Ficha Técnica



GAIOLA ERGOMARINE

Especificações:



Material : PEAD virgem
Malha Hexagonal (2 opções): Ø6 mm  Ø14 mm 
Peso: 920 kg
Peso Total: 7 kg 80 ostras T3 (65 a 85 g)
Medidas: 170 x 285 x 710 mm
Capacidade: 20 L
Múltiplos pontos de amarração

SUSTENTABILIDADE

A GAIOLA ERGOMARINE, **insumersível**, é **ergonómica**, leve e de fácil montagem, produzido em **PEAD virgem**, em conformidade com Regulamento UE 10-201 para plásticos destinados a entrar em contacto com alimentos.

No final da sua vida útil é **desmontável** para triagem de materiais e posterior **reciclagem**.

É adequada para o cultivo de ostras nos vários sistemas: flutuante, rotativo, lanterna entre outros.



Made in Portugal